

# KSC 560-B



Einstiegsmaschine für die mannlose  
Komplettbearbeitung von Metallkreissägeblättern  
inkl. automatisches Einschleifen von Spanteiler



- + Beladungssystem mit Roh- und Fertigteilstapel
- + Durchmesserbereich Schleifen 130 – 560 mm, Anfasen 145 – 560 mm
- + Komplettbearbeitung von HSS- und TK-Dünnschnittsägen in einer Aufspannung, inklusive Software TK-Dünnschnittsägen
- + Vollautomatisches Einschleifen von Spanteiler für HSS- und TK-Dünnschnittsägen
- + Vorbereitung zur Verwendung von Kühllöl, inkl. Löschanlage

„Aufgrund des Erfolges der KSC 710-T haben wir auf vielfachen Kundenwunsch reagiert: Die Vorteile der KSC 710-T in konzentrierter Form – jetzt als kompakte Einstiegsmaschine.“

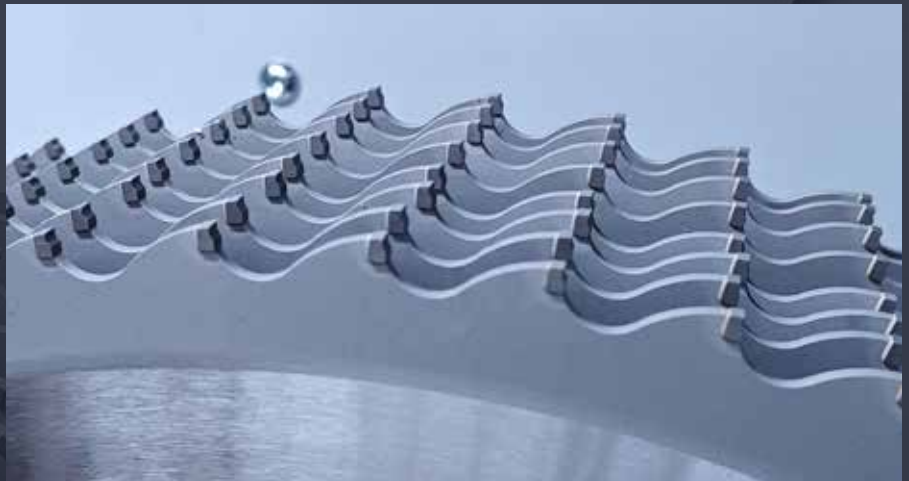
# Vorteile der KSC 560-B

## Mannlose Komplettbearbeitung

- + Schärfen, Neuverzähnen, Anfasen und Einschleifen von Spanteilerrillen

## Ladefähigkeit

- + ca. 40 Sägeblätter



## Geringe Rüst-/ Bearbeitungszeiten

- + Sortieren von Sägeblättern zum Magazinieren nach Außen- oder Bohrungsdurchmesser »nicht« erforderlich
- + Einfache Dateneingabe direkt an der Maschine – auch wenn diese arbeitet
- + Span- und Freiwinkel einfach und schnell einstellbar
- + Kein lästiges Trockenwischen

## Betriebssicherheit und hervorragende Schliffgüte

- + Einfache und bewährte Konstruktionsprinzipien
- + Steife Maschine, schwingungsarmer Direktantrieb der Schleifscheibe
- + Optimale Kühlung am Schleifpunkt und effektive Kühlmittelreinigung
- + Optimal abgestimmte Peripheriegeräte
- + Integrierter Internetanschluss – auf Wunsch mit Alarm-Management

## Maschine zum Einsatz von Kühlöl

## Geringer Platzbedarf

## Wirtschaftlichkeit durch günstiges Preis- / Leistungsverhältnis

Maschine	Ø-Bereich	Spanteilervorrichtung	Magazindorne	weitere Optionen	Flexibilität
Evolution K850-M	40 – 850	✗	2	✓	+
<b>KSC 560-B</b>	<b>130 – 560</b>	✓	<b>2</b>	✗	<b>++</b>
KSC 710-T	40 – 710	✓	3 – 6	✓	+++

# Übersichtliche Stapelprogrammierung

STACK 1				Diamant 2mm - Ø 200mm				HM				62h 33min 00sec			
1	520	2.7	120	1/1	-20	10	13.61	0	1/3	0.5	0.25	1			
2	520	2.7	120	1/1	-20	10	13.61	0	1/3	0.5	0.25	1			
3	520	2.7	120	1/1	-20	10	13.61	0	1/3	0.5	0.25	1			
4	520	2.7	120	1/1	-20	10	13.61	0	1/3	0.5	0.25	1			
5	520	2.7	120	1/1	-20	10	13.61	0	1/3	0.5	0.25	1			
6	520	2.7	120	1/1	-20	10	13.61	0	1/3	0.5	0.25	1			
7	520	2.7	120	1/1	-20	10	13.61	0	1/3	0.5	0.25	1			
8	520	2.7	120	1/1	-20	10	13.61	0	1/3	0.5	0.25	1			
9	520	2.7	120	1/1	-20	10	13.61	0	1/3	0.5	0.25	1			
10	520	2.7	120	1/1	-20	10	13.61	0	1/3	0.5	0.25	1			
11	520	2.7	120	1/1	-20	10	13.61	0	1/3	0.5	0.25	1			
12	520	2.7	120	1/1	-20	10	13.61	0	1/3	0.5	0.25	1			
13	520	2.7	120	1/1	-20	10	13.61	0	1/3	0.5	0.25	1			
14	520	2.7	120	1/1	-20	10	13.61	0	1/3	0.5	0.25	1			
15	520	2.7	120	1/1	-20	10	13.61	0	1/3	0.5	0.25	1			
16	520	2.7	120	1/1	-20	10	13.61	0	1/3	0.5	0.25	1			
17	520	2.7	120	1/1	-20	10	13.61	0	1/3	0.5	0.25	1			

## Optionale Ausstattung



HM- und HSS-Filter

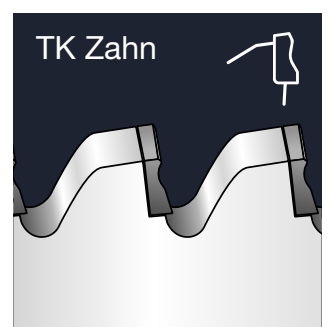
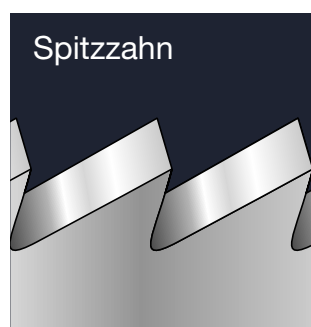


Polar 2.9 mit HM- und HSS-Filter



Elektrostat 120

## Beispiele Zahnformen



# Technische Daten

## Arbeitsbereich

Sägeblatt Schärfen	Ø 130 – 560 mm
Sägeblatt Anfasen	Ø 145 – 560 mm
Einschleifen von Spanteilerrillen HSS + TK Sägen	Ø 200 – 560 mm, Dicke $\geq$ 1,6 mm
Zahnteilung	1 – 55 mm
Zahnhöhe	max. 17 mm
Zähnezahl	2 – 998
Sägeblattdicke	bis 8 mm
Ladekapazität Magazin	max. 40 Sägeblätter

## Schleifscheiben

CBN oder DIA	Ø 200 mm (14F1)
Bohrung	Ø 32 mm

## Kühlung

Kühlmitteldruck	ca. 8 bar
Kühlmittelart	Kühlöl
Kühlmittelinhalt	350 l

## Elektroinstallation

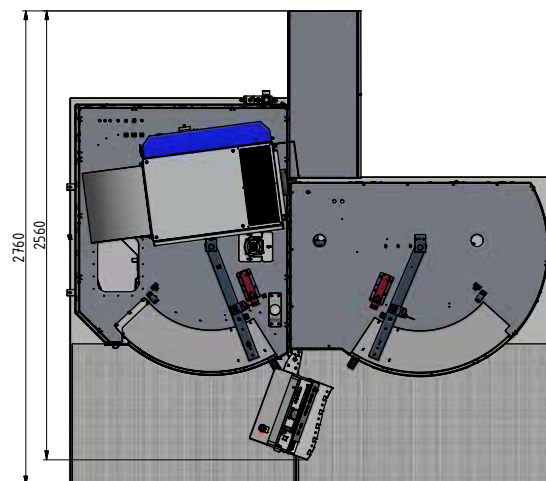
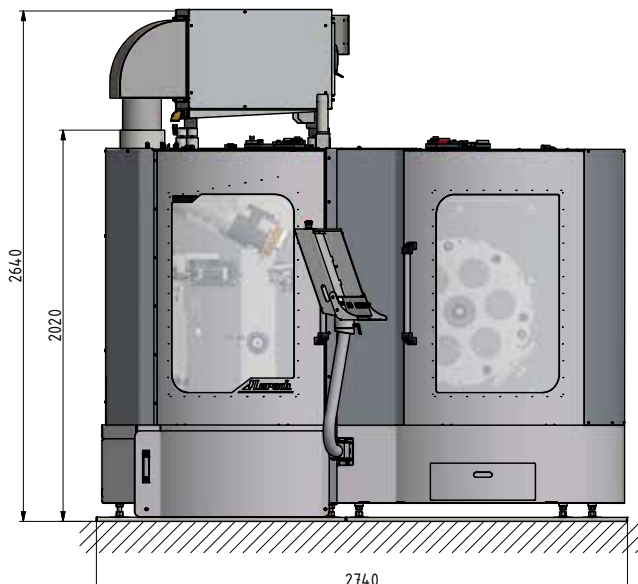
Schleifmotorleistung	3 kW
Leistungsaufnahme Maschine	10 kVA

## Gewicht

Nettogewicht	ca. 3200 kg
--------------	-------------

## Abmessungen (B x T x H)

Maschine	2740 x 2560 x 2020 mm
Höhe mit Luftfilter (Öl)	2640 mm
Transport Zugangsöffnung (B x H)	1750 x 2100 mm



**Loroch GmbH** – Ein Unternehmen der VOLLMER Gruppe  
Josef-Loroch-Str. 1, 69509 Mörlenbach, Germany  
Telefon +49 (0)6209 7159-50, Telefax +49 (0)6209 7159-38  
info@loroch.de, www.loroch.de

Technische Änderungen u. Druckfehler vorbehalten | 241104-1

Mehr Informationen

**Loroch**  
sharp solutions!

