

CNBS 100



CNC-gesteuerter Schärfautomat zum Schleifen
von Holz- und Metall-schneidenden Sägebändern im Naßschliff



- + Einfache Einstellungen über Bedienpult mit Display
- + Kein Nachstellen während des Schleifvorganges
- + Ideal bei Mehrmaschinenbedienung

Der CNC-gesteuerte Schräfautomat CNBS 100 schleift alle gängigen Sägebänder mit höchster Präzision.

Nach dem Starten des Schleifprozesses wird das Band komplett fertig geschliffen. Der Bediener ist frei für andere Aufgaben.

Die Maschine arbeitet dabei mit CBN- oder Diamant-Schleifscheiben unter Wasserkühlung.

scheibenbreite viele verschiedene Zahnteilungen bearbeitet werden können.

Arbeitsweise

Der zu schärfende Sägezahn wird mit einer am Schleifkopf befestigten Vorschubklinke in die Schleifposition geschoben. Somit spielt es beim Nachschärfen keine Rolle, ob diese Säge-

zahn komplett geschärft ist, wird der nächste Sägezahn bearbeitet, d.h. das Sägeband wird in der Regel immer in einem Umlauf geschärft. Des Weiteren garantiert das CBN-Tiefschliffverfahren hohe Zerspanungsleistung und optimale Oberflächenqualität. Die Kühlung verringert die Hitzeentwicklung am Zahn und damit temperaturbedingte Gefügeveränderungen.



Ausführung zum Schärfen von Sägebändern bis 15 m Länge und optionaler Luftabsaugung

Die Bedienung und Programmierung der Maschine ist sehr einfach. Über ein Display werden alle relevanten Daten wie Zahnform, Span- und Freiwinkel, Zahnteilung, Zustellbetrag, Arbeitsgeschwindigkeit etc. eingegeben. Die Vorschubgeschwindigkeit der Schleifscheibe kann stufenlos erfolgen.

Mittels eines elektronischen Handrades erfolgt die Positionierung der Schleifscheibe an dem zu schleifenden Sägezahn.

In der Regel kann die vorhandene Schleifscheibe immer verwendet werden, da mit der gleichen Schleif-

bänder eine konstante oder variable Zahnteilung (Kombizahn) haben. Dort wird das Sägeband mittels Niederhalter sowie einer Andrückrolle festgeklemmt. Jetzt beginnt das Schleifen des Sägezahnes.

Die zu schleifende Kontur wird durch eine exakte, computergesteuerte 2-Achsenbewegung des Schleifkopfes erzeugt. Zur Bestimmung der Kontur gibt der Bediener zuvor entsprechende Daten in die CNC-Steuerung ein.

Der gewünschte Spanabtrag kann in einer oder mehreren Teilzustellungen realisiert werden. Nachdem der Säge-

Kompakte und stabile Bauweise

Die Maschine ist sehr platzsparend konzipiert. Der Kühlmittelbehälter ist im Maschinenständer integriert und von vorne gut zugänglich.

Die Vollkapselung dient der Sicherheit des Bedieners sowie als Geräusch- und Spritzschutz. Das stabile Bandsägenrollenkreuz ist gut zugänglich und leicht verstellbar, so dass das Auflegen der Sägebänder bedienerfreundlich ist.

Programmierung

Werkseitig ist die CNBS 100 mit 7 verschiedenen Master-Zahnformtypen ausgestattet. Neben üblichen Bogen- und Spitz- sowie Woodmizerzahnformen gibt es spezielle Zahnformen für Bi-Metall und HM-bestückte Sägebänder.

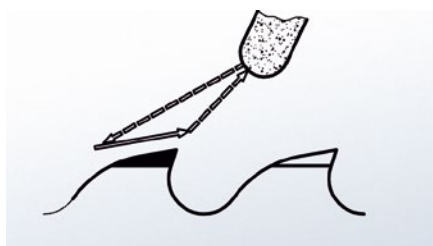
Dabei ist zu beachten, dass bei Bi-Metall-Sägebändern im Allgemeinen nur die Freiflächen, bei HM-bestückten Sägebändern nur die Spanflächen geschliffen werden.

Falls die zu schleifende Zahnkontur noch nicht in der Steuerung gespeichert ist, erfolgt zunächst eine Programmierung der Zahnform.

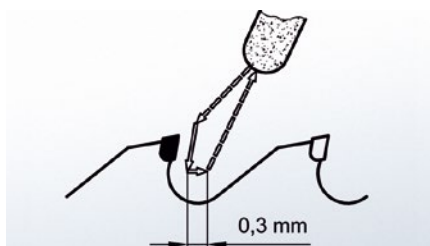
Die neu erstellte Zahnkontur wird unter einer 3-stelligen Programmnummer gespeichert. Wird zu einem späteren Zeitpunkt die gleiche Zahnkontur erneut geschliffen, gibt der Bediener nur noch die gewünschte Programmnummer ein. Genau so einfach ist die Erstellung des eigentlichen Schleifprogramms. Nachdem die Zahnkontur ausgewählt

wurde, schlägt die Maschine automatisch einen sinnvollen Zustellbetrag der Schleifscheibe sowie eine geeignete Schleifscheibenvorschubgeschwindigkeit vor. Diese Werte können übernommen oder beliebig verändert werden.

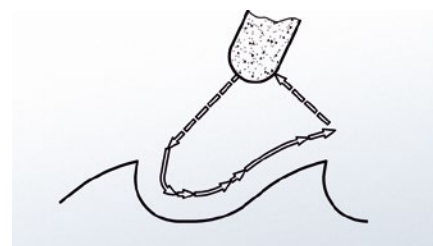
Die nächst höhere Programmebene ermöglicht darüber hinaus das Erstellen eigener Zahnkonturen mit bis zu sechs wählbaren Freiheitsgraden. Diese bestehen aus Geraden und Radien.



Schleifkopf-bewegung bei Bi-Metall-Bändern



Schleifkopf-bewegung bei HM-bestückten Bändern



Schleifkopf-bewegung bei komplettem Konturschliff, z.B. CV-Bänder



Zahnformbeispiel: Bimetall Sägeband mit Kombi-/Varioverzahnung



Zahnformbeispiel: HM-bestücktes Sägeband



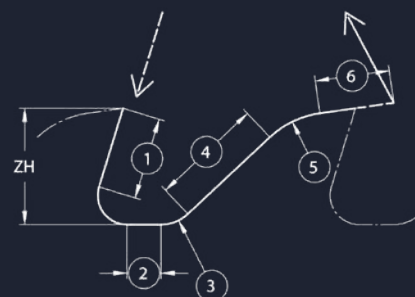
Zahnformbeispiel: CV-Sägeband

Die CNBS 100 ist der ideale CNC-gesteuerte Sägeschärfautomat zum Nachschärfen von CV-, Bimetall- sowie stititierten und Hartmetall bestückten Sägebändern von 8 – 100 mm Breite.

Vorteile der CNBS 100

- + Sehr gute Oberfläche durch CBN- bzw. DIA-Schleifscheibe sowie Wasserkühlung
- + Schärfen von Vario-/ Kombi-verzahnungen
- + Unterschiedliche Zahnteilungen können mit der gleichen Schleifscheibe geschliffen werden.

- + Frei programmierbare Zahnformen



Kontur mit Freiheitsgraden

- + Kein Abrichten der Schleifscheibe nötig
- + Komplettbearbeitung in einem Umlauf
- + Geringe Lärm-/ Schmutzentwicklung
- + Robustes & platzsparendes Design
- + Gutes Preis-/ Leistungsverhältnis

Technische Daten

Arbeitsbereich

Sägebandbreite	8 – 100 mm
Zahnteilung	3 – 45 mm
Zahnhöhe	max. 18 mm
Stammbanddicke	ca. 0,5 – 3 mm
Sägebandlänge	min. 3600 mm, max. 7000 (15000) mm
Spanwinkel	-10° bis +25° frei wählbar
Schleifgeschwindigkeit	ca. 100 – 500 mm/Min.

Schleifscheiben

CBN oder DIA	Ø 200 mm (14F1)
Breite	1,3 – 3 mm
Bohrung	Ø 32 mm

Kühlung

Kühlmitteldruck	ca. 0,5 bar
Kühlmittelart	Wasseremulsion

Druckluftanschluss

ca. 33 l/Min. bei 6 bar

Elektroinstallation

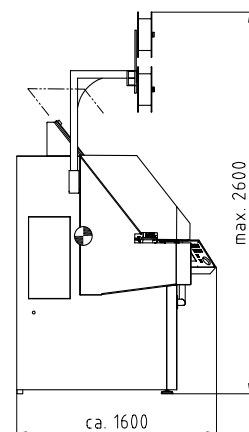
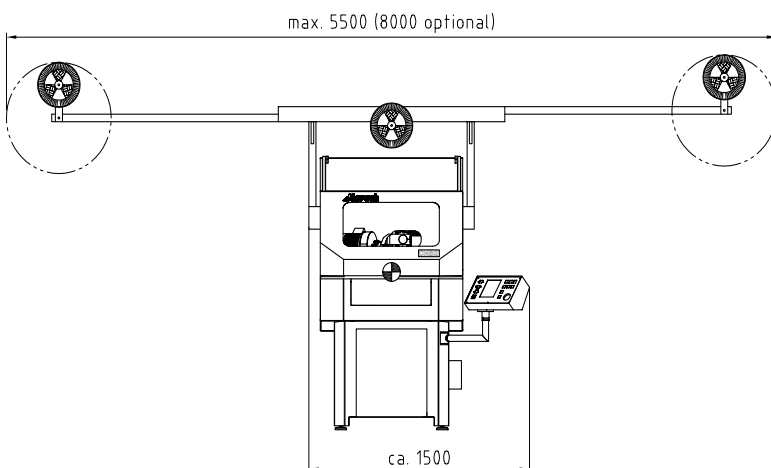
Schleifmotorleistung	0,5 kW
Leistungsaufnahme Maschine	ca. 1,5 kVA

Gewicht

Maschine	ca. 690 kg
----------	------------

Abmessungen (B x T x H)

Mit Rollenkreuz max. 5500 x 1600 x 2600 mm – Standard
(max. 8000 x 1600 x 2600 mm – Optional)



Loroch GmbH – Ein Unternehmen der VOLLMER Gruppe
Josef-Loroch-Str. 1, 69509 Mörlenbach, Germany
Telefon +49 (0)6209 7159-50, Telefax +49 (0)6209 7159-38
info@loroch.de, www.loroch.de

Technische Änderungen u. Druckfehler vorbehalten | 180220-1

Mehr Informationen
und Produktvideos

Loroch
sharp solutions!

