

solution K850-T

Loroch
sharp solutions!

Affilatura, ridentatura e smussatura di lame circolari per il taglio del metallo con affilatura profonda in CBN



- + Posizionamento automatico della mola
- + Smusso automatico della lama
- + Lavorazione dei canalini rompi-truciolo con dispositivo supplementare
- + Possibilità di separare le operazioni di set-up da quelle della macchina

solution K850-T

L'elevata automazione della solution K850-T e l'eccellente qualità di affilatura convincono ogni esperto.

Il moderno centro di comando permette la separazione tra il set-up della macchina e le relative operazioni. Impostata la programmazione delle lame in pochi minuti, all'operatore non rimane che caricare le lame da affilare e premere il tasto start. La macchina pensa a tutto il resto.

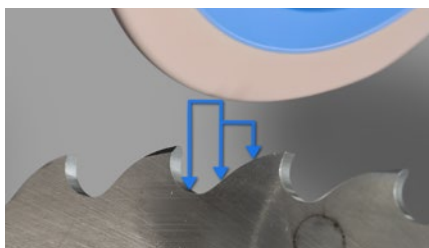
Come per la serie di modelli KSC, anche questa macchina a controllo numerico dispone di una trasmissione diretta per evitare perdite di potenza e oscillazioni indesiderate. Oltre alle lame in HSS e a segmenti circolari, è possibile affilare anche lame a frizione e lame in metallo duro.

In aggiunta alla lavorazione di lame HSS e circolari a segmenti, la macchina è indicata per affilare lame di tipo Trennjäger e in metallo duro integrale. La solution K850-T trova inoltre impiego nell'affilatura di lame con riporti in HM e circolari a taglio sottile (lame con riporti in metallo duro, o lame Cermet con guida-truciolo).

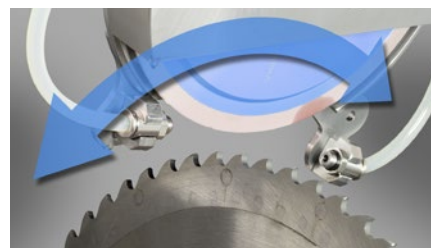
Dopo l'affilatura o ridentatura della lama è possibile effettuare lo smusso dei denti. Un ulteriore punto d'appoggio sul punto di affilatura assicura uno smusso perfettamente simmetrico, anche in caso di eventuale difetto di planarità della lama.

Grazie ad un dispositivo supplementare, possono essere lavorati i canali rompi-truciolo: questo dispositivo si monta sulla testa di affilatura in modo molto semplice.

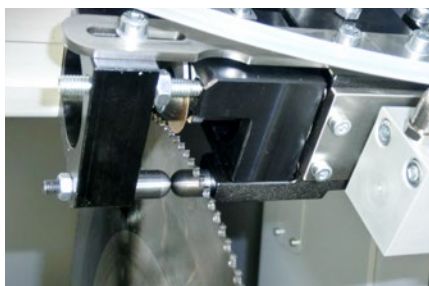
Caratteristiche ed accessori



Inserimento automatico della mola, controllo del numero dei denti e del corretto diametro della lama **VIDEO 1**



Movimento oscillatorio della testa di affilatura per lo smusso automatico



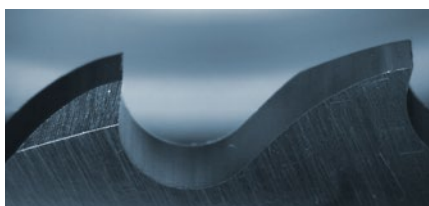
Dispositivo per la lavorazione dei canali **VIDEO 2**



Unità di filtrazione esterna HSS/HM con dispositivo di refrigerazione



Esempi di tipologie di denti



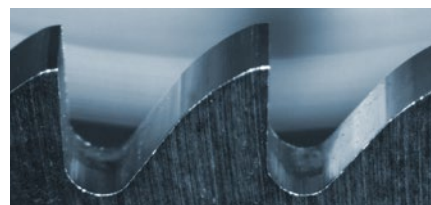
Dente curvo con smusso



Dente curvo con canali rompi-truciolo



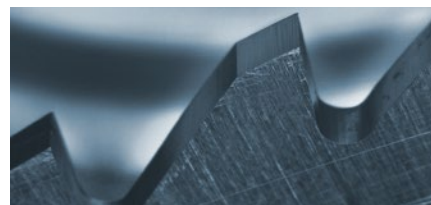
Dente a cuspidè



Dente tipo Trennjäger



Dente in metallo duro di lama a taglio sottile con guida truciolo (lama TK)



Dente in metallo duro integrale

L'affilatrice solution K850-T rappresenta la soluzione ideale per la lavorazione completamente automatica di lame circolari per il taglio del metallo ed è utilizzabile in centri di affilatura in collegamento a più dispositivi

Vantaggi della solution K850-T

Lavorazione completa

- + Affilatura, ridentatura e smussatura delle lame in automatico
- + Lavorazione dei canalini rompi-truciolo con dispositivo supplementare
- + Diverse forme e geometrie di denti disponibili
- + Possibile l'affilatura di denti con passo variabile

Tempi brevi per l'allestimento macchina

- + Possibilità di programmare in anticipo le lavorazioni successive, anche quando la macchina è in fase di lavorazione
- + Con una sola flangia di morsaggio è possibile lavorare lame di diametro compreso tra 130 e 850 (920) mm
- + E' sufficiente caricare le lame, inserire o richiamare i relativi dati, e premere START!
- + Programma di misurazione per l'affilatura di più lame ad un diametro esterno esattamente uguale

Elevata affidabilità operativa ed eccellente qualità di affilatura

- + Possibilità di separare le operazioni di set-up da quelle della macchina

- + Posizionamento automatico della mola, verifica del numero dei denti e diametro della lama
- + Massima qualità di affilatura grazie alla rigidità della macchina, al diretto azionamento dei mandrini a bassa vibrazione, all'affilatura profonda CBN e all'efficace raffreddamento e filtrazione del refrigerante.
- + Angoli di spoglia e taglio liberamente selezionabili
- + Un supporto addizionale sul punto di affilatura del dente assicura sempre uno smusso simmetrico, anche se la lama non è perfettamente piana

- + Commutazione della velocità periferica tra mola diamantata e CBN

Macchina disponibile con refrigerazione ad olio oppure ad emulsione

Requisiti di spazio ridotti

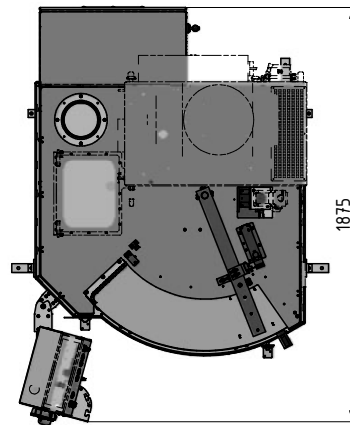
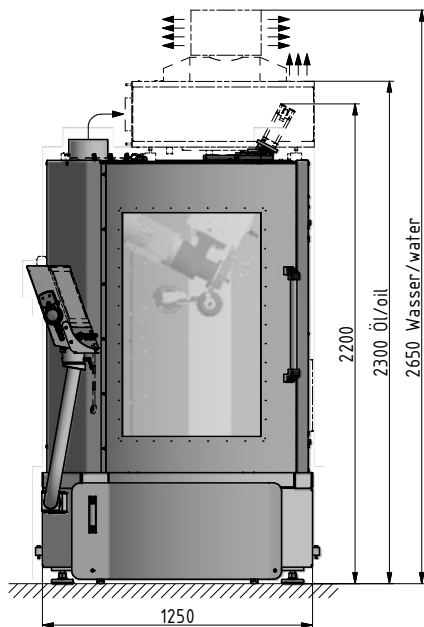
Ottimo rapporto qualità/prezzo



macchina a 5 assi, 2 dei quali a CNC e simultaneamente controllati

Dati tecnici

Range di lavorazione	
Affilatura lame	Ø (40) 130 – 850 (920) mm
Smussatura lama	Ø (105) 145 – 850 (920) mm
Affilatura dei canalini rompi-truciolo	Ø (115) 180 – 710 (780) mm
Passo del dente	1 – 40 mm
Numero di denti	2 – 998
Spessore lama	fino a 8 mm
Mole	
CBN o diamantate	Ø 200 mm (14F1)
Foro	Ø 32 mm
Refrigerazione	
Pressione liquido refrigerante	ca. 6 bar
Tipologia liquido refrigerante	Emulsione a base d'acqua / olio
Vasca del liquido refrigerante	300 l
Dati elettrici	
Potenza motore di affilatura	3 kW
Potenza macchina	ca. 6,5 – 8,9 kVA
Peso	
Peso netto	ca. 1250 kg
Dimensioni (L x P x H)	
Macchina	1250 x 1875 x 2200 mm
Altezza con filtro aria (olio)	ca. 2300 mm
Altezza con filtro aria (acqua)	ca. 2650 mm
Altezza per apertura porta (H)	min. 2020 mm



Loroch GmbH – Una impresa del Gruppo VOLLMER
Josef-Loroch-Str. 1, 69509 Mörlenbach, Germany
Telefon +49 (0)6209 7159-50, Telefax +49 (0)6209 7159-38
info@loroch.de, www.loroch.de
Variazioni tecniche riservate | 180710-1

Ulteriori informazioni
e video dei prodotti

Loroch
sharp solutions!

