

solution K850-T



Schärfen, Neuverzahnen und Anfasen
von Metallkreissägeblättern im CBN-Tiefschliff



- + Automatisches Einfädeln der Schleifscheibe
- + Automatisches Anfasen des Sägeblattes
- + Einschleifen von Spanteilerrillen mit Zusatzvorrichtung
- + Trennung von Maschineneinrichter und -bediener möglich

solution K850-T

Der CNC-gesteuerte Sägenschräuf-automat solution 850-T mit seinem hohen Automatisierungsgrad und besonderer Schliffgüte überzeugen jeden Fachmann.

Die moderne Maschinensteuerung ermöglicht eine Trennung von Maschineneinrichter und -bediener. In diesem Falle programmiert der Einrichter in wenigen Minuten alle zu schleifenden Sägeblätter ein. Der Bediener muss jeweils nur noch das zu schleifende Sägeblatt einspannen und die Starttaste drücken. Alles andere macht die Maschine.

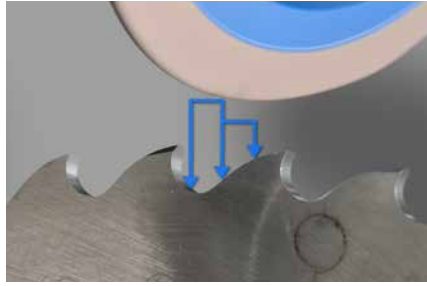
Wie bei den Maschinen der KSC Reihe hat auch diese CNC Maschine einen Direktantrieb der Schleifscheibe, um Leistungsverluste und unerwünschte Schwingungen zu vermeiden.

Neben HSS- und Segmentkreissägeblättern können auch Trennjäger- und Vollhartmetallsägeblätter geschliffen werden. Darüber hinaus eignet sich die solution K850-T zum Schleifen von HW-bestückten TK-Sägeblättern (Hartmetall oder Cermet bestückte Sägeblätter mit Spanleitstufe).

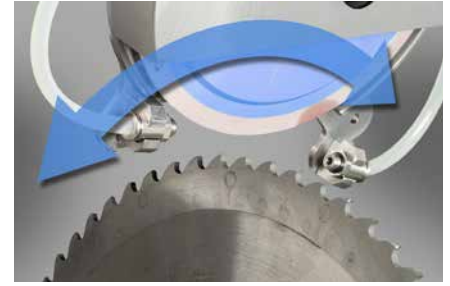
Nach dem Schärfen oder Neuzerzählen erfolgt auf Wunsch das automatische Anfasen der Sägezähne. Eine zusätzliche Sägeblattanlage am Schleifpunkt stellt eine absolut symmetrische Anfasung sicher, selbst bei einem eventuellen Planschlag des Sägeblattes.

Mit einer Zusatzvorrichtung können Spanteilerrillen eingeschliffen werden. Die Vorrichtung wird mit wenigen Handgriffen am Schleifkopf montiert.

Ausstattung



Autom. Einfädeln u. Überprüfung Zahnzahl u. Sägeblattdurchmesser **VIDEO 1**



Automatisches Anfasen des Sägeblattes – Schleifkopf Schwenkbewegung



Rillenschliffvorrichtung **VIDEO 2**



Externer HSS- u. HM-Feinstfilter mit Kühlgerät

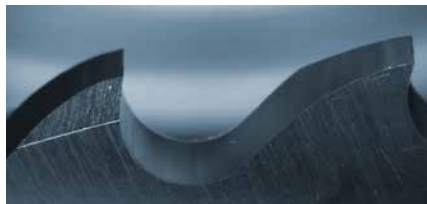


VIDEO **1**



VIDEO **2**

Beispiele Zahnformen



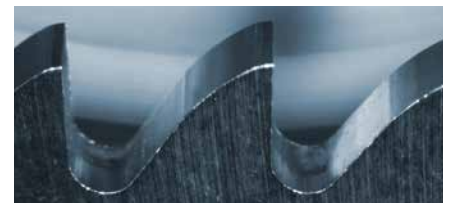
Bogenzahn mit Fase



Bogenzahn mit Spanteilerrille



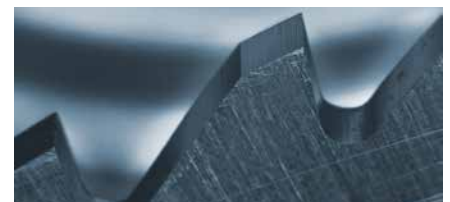
Spitzzahn



Trennjägerzahn



HW-Zahn einer Dünnschnittsäge mit Spanleitstufe (TK-Säge)



Vollhartmetallzahn

Der CNC-gesteuerte Sägeschärfautomat solution K850-T ist die ideale Maschine zur automatischen Komplettbearbeitung von Metallkreissägeblättern sowie Mehrmaschinenbedienung.

Vorteile der solution K850-T

Komplettbearbeitung

- + Automatisches Schärfen, Neuverzahnungen und Anfasen der Sägeblätter
- + Einschleifen von Spanteilerrillen mit Zusatzrichtung
- + Verschiedene Zahnformen und Zahngeometrien verfügbar
- + Schleifen von Varioverzahnungen möglich

Geringe Rüstzeiten

- + Schleifaufträge können vorprogrammiert werden – auch während des Betriebs
- + Mit nur einem Spannflansch können Sägeblätter von 130 – 850 (920) mm Durchmesser geschliffen werden.
- + Sägeblattdaten aufrufen oder eingeben – Säge aufspannen – START drücken!
- + Messschleifprogramm zum Schleifen mehrerer Sägeblätter auf exakt gleichen Außendurchmesser

Betriebssicherheit und Schliffgüte

- + Trennung von Maschineneinrichter und -bediener möglich
- + Automatisches Einfädeln der Schleifscheibe sowie Überprüfung von Zahnzahl und Sägeblattdurchmesser

- + Höchste Schliffgüte durch steife Maschine und schwingungsarmen Direktantrieb der Schleifspindel, CBN Tiefschliff sowie effektive Kühlung und Filterung des Kühlmittels
- + Span- und Freiwinkel „frei wählbar“
- + Eine zusätzliche Sägeblattanlage am zu schleifenden Zahn gewährleistet immer eine symmetrische Anfasung, selbst bei Sägeblättern mit einem Seitenschlag.

- + Umschaltung der Schleifscheibenumfangsgeschwindigkeit zwischen DIA und CBN

Maschine für den Einsatz von Kühlemulsion oder Kühlöl lieferbar.

Geringer Platzbedarf

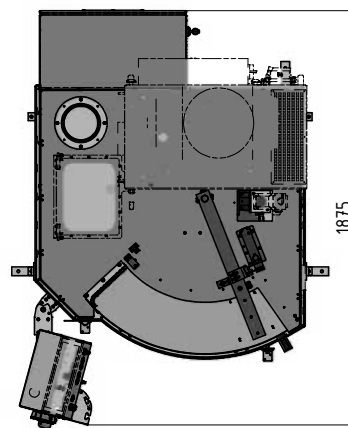
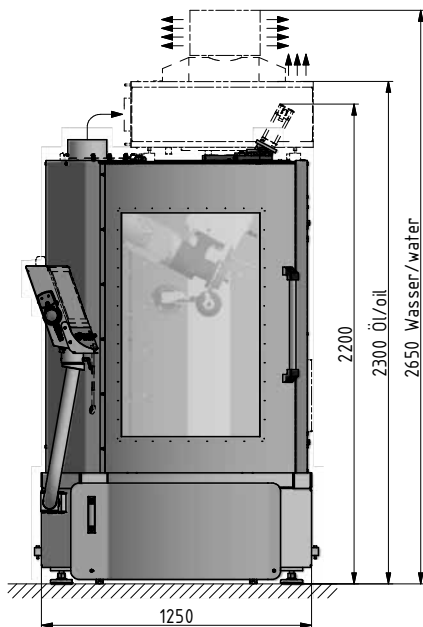
Günstiges Preis-/Leistungsverhältnis



5 gesteuerte Achsen,
davon 2 simultan geregelte CNC-Achsen

Technische Daten

Arbeitsbereich	
Sägeblatt Schärfen	Ø (40) 130 – 850 (920) mm
Sägeblatt Anfasen	Ø (105) 145 – 850 (920) mm
Einschleifen von Spanteilerrillen	Ø (115) 180 – 710 (780) mm
Zahnteilung	1 – 40 mm
Zähnezahl	2 – 998
Sägeblattdicke	bis 8 mm
Schleifscheiben	
CBN oder DIA	Ø 200 mm (14F1)
Bohrung	Ø 32 mm
Kühlung	
Kühlmitteldruck	ca. 6 bar
Kühlmittelart	Kühlemulsion / Kühlöl
Kühlmittelinhalt	300 l
Elektroinstallation	
Schleifmotorleistung	3 kW
Leistungsaufnahme Maschine	ca. 6,5 – 8,9 kVA
Gewicht	
Nettogewicht	ca. 1250 kg
Abmessungen (B x T x H)	
Maschine	1250 x 1875 x 2200 mm
Höhe mit Luftfilter (Öl)	ca. 2300 mm
Höhe mit Luftfilter (Wasser)	ca. 2650 mm
Transport Zugangsöffnung (H)	min. 2020 mm



Loroch GmbH – Ein Unternehmen der VOLLMER Gruppe
 Josef-Loroch-Str. 1, 69509 Mörlenbach, Germany
 Telefon +49 (0)6209 7159-50, Telefax +49 (0)6209 7159-38
 info@loroch.de, www.loroch.de
 Technische Änderungen u. Druckfehler vorbehalten | 180212-1

Mehr Informationen
und Produktvideos

Loroch
sharp solutions!

